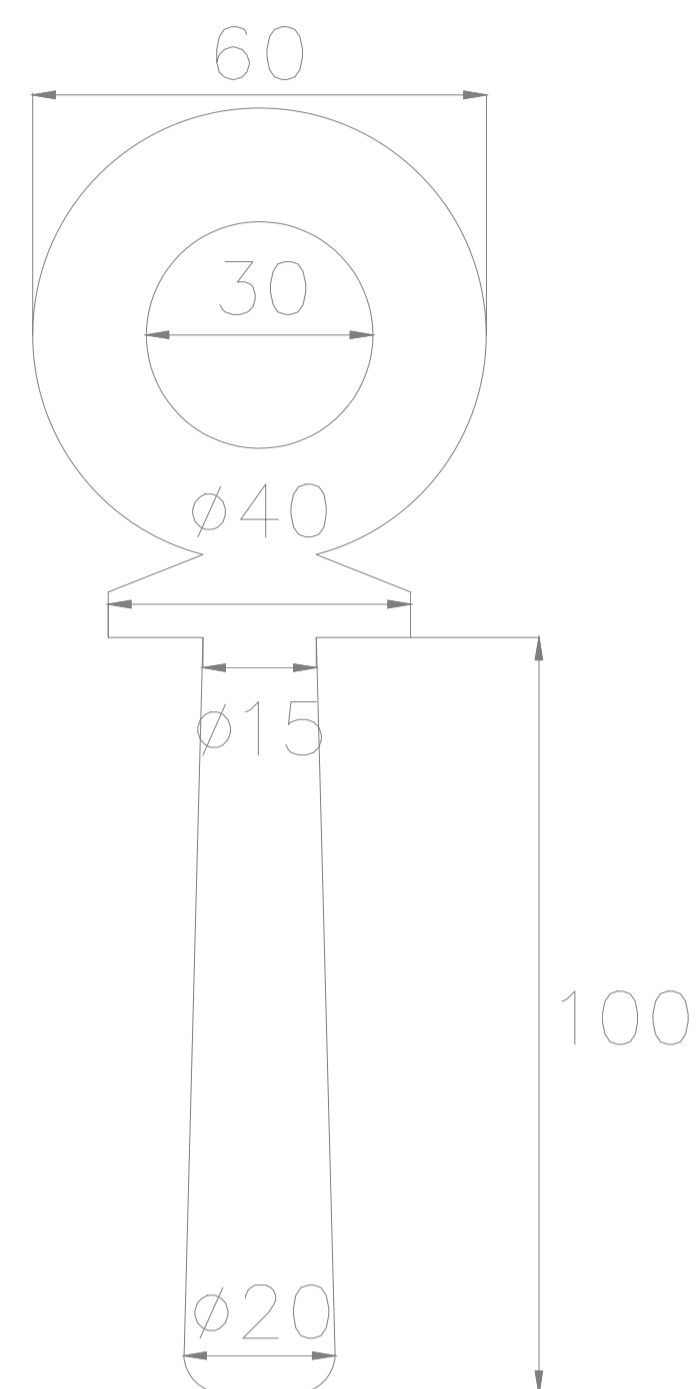


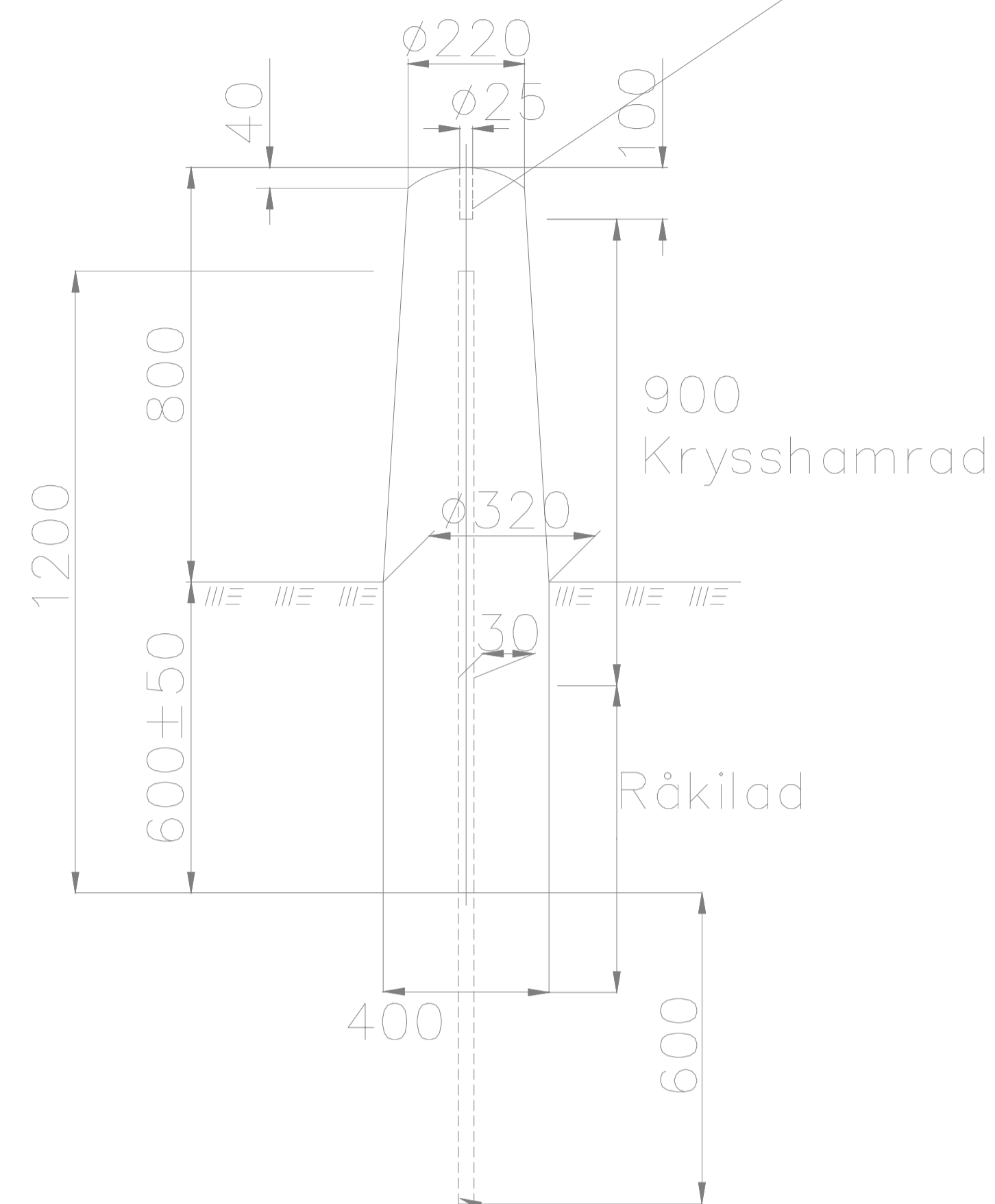
A KÄTTINGÖGLA



mm

- * Gjutmall finns hos TK.
- * Öglorna gjuts fast med krympningsfritt ingjutningsbruk, kulör lika pollarna. Öglorna skall sitta i kättingens längdriktning.
- * Kättingen fästs med länkar i öglorna.
- * S-krokar, snabbänkar, schaklar eller liknade får inte förekomma.

A 1. MED FÖRSTÄRKNING



Armeringsstång l=1800 mm,
ø 25 mm, fastgjuts med betong

B Målning kätting och öglor

Förbehandling: Avfettning.

Målning:

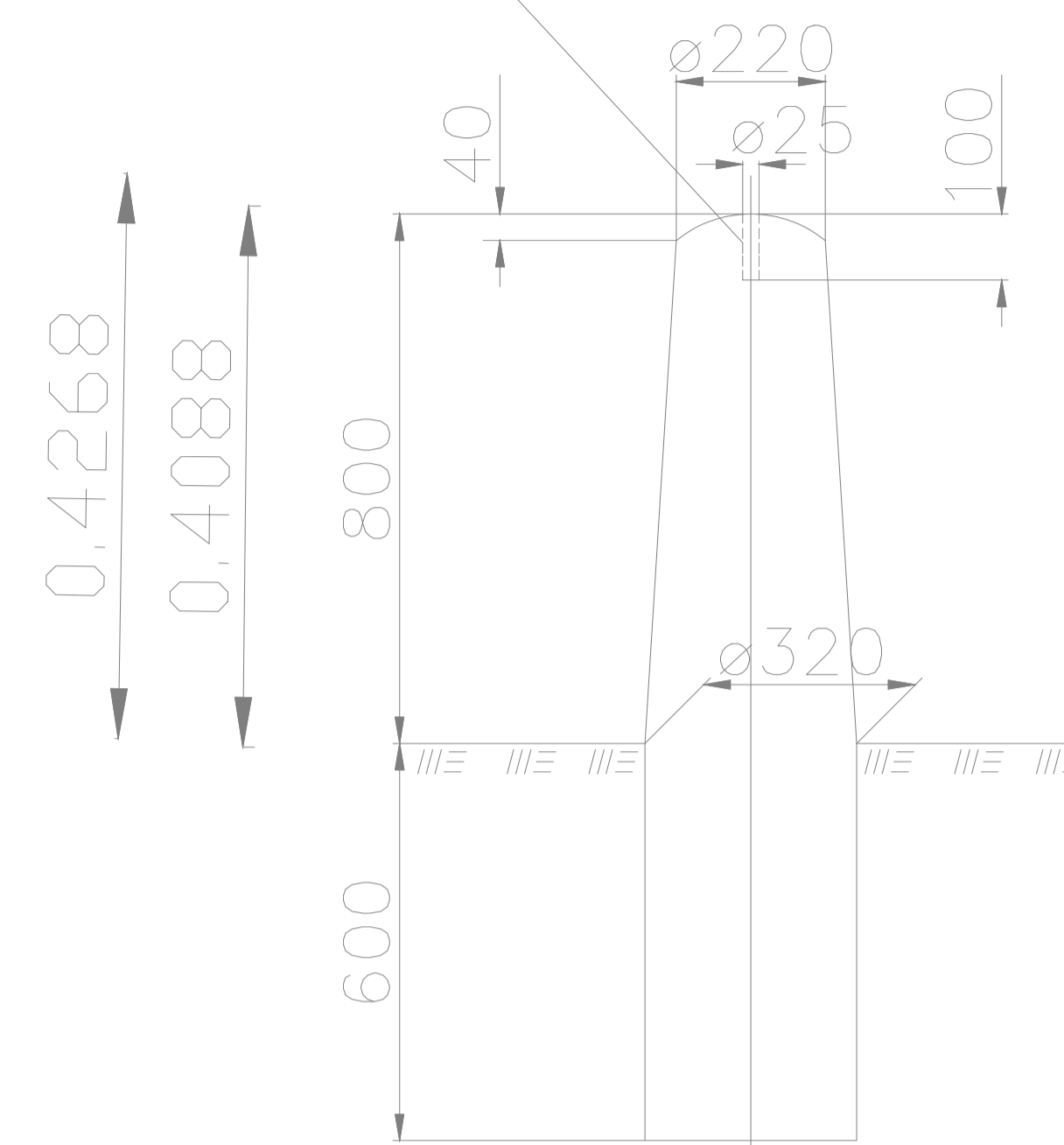
Doppning i Intercure 420, järnglimmerpigmenterad epoxi utspädd med 30 % 20-25 my lösningsmedel, svart kulör.

Kättingen skall doppas innan återrostning sker.

Efter montage: Järnglimmerpigmenterad polyuretan, halvblank, målas svart med slutkulör NCS S9000N, 80 my.

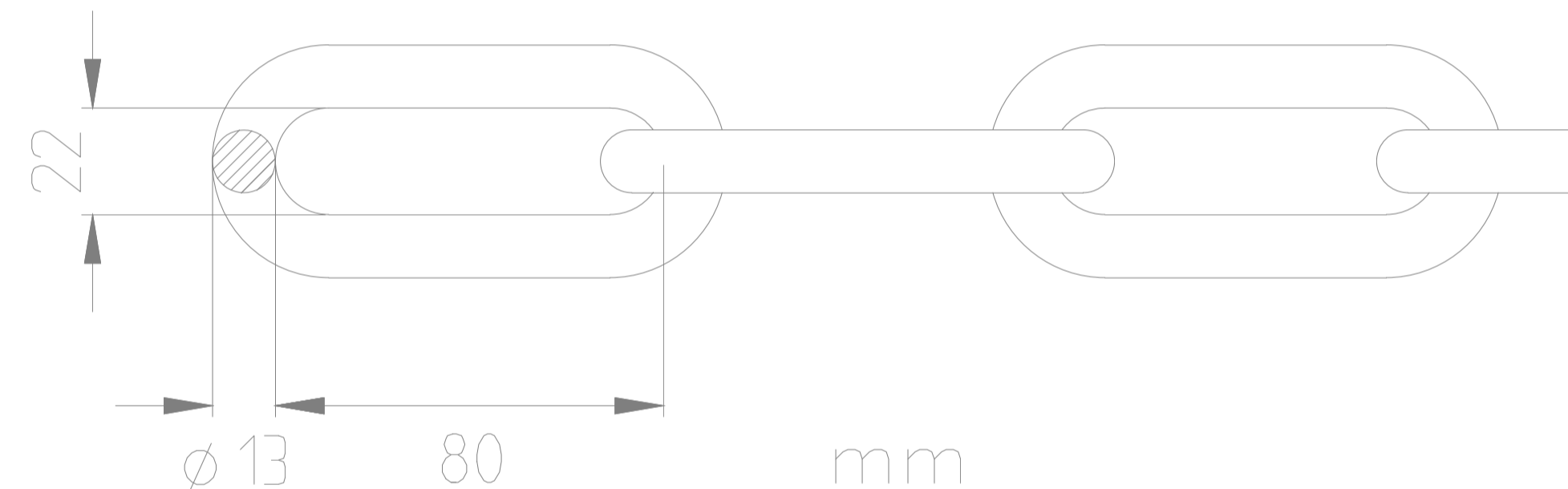
Sammanfogningslänkarna skall efter montering slipas jämna, stålborstas och målas enligt ovan.

2. UTAN FÖRSTÄRKNING



Vid uppsättning av pollare intill krönsten och rännदार längs Inre Vattenvägar, där bakmurar kan förväntas skall bottenmättet vara ø 350

B Vid upphängning av kätting, se 363/93-2572



- * Pollare, färg: röd bohusgranit
- * Pollarnas c/c ca 5000 mm
- * Kättingtyp: Certex HLL-13-8 eller likvärdig.
- * Kättingens lågpunkt 400 mm över färdig mark
- * Mått i mm

C	1	2004-02-01	Detalj kätting		RA
B	1	03-02-01	Rostskydd, kätting		RA
A	2	02-02-01	Förstärkning, kätting och opla		RA
Rev	Antal	Rev datum	Rev omfattning	Verkens	Rev
liff	rev			rev datum	godkänd

<p>GATUBOLAGET KONSULT BOX 1086 405 23 GÖTEBORG TEL 031/333 85 00</p>	UPPRÄTTAD FÖR		<p>Göteborgs Stad Trafikkontoret</p>
	STANDARDRITNING		
HANDLÄGGARE	VERIFIERAD	HAFT DEL	
Stig Ericsson			
DWG-FIL	RITAD/KONSTR	DNR	
-4551	SA	363/93	
GODKÄND GÖTEBORG			
1993-12-01			
SKALA	OBJEKTSNR	RITINGSNR	REV
		363/93-4551	C